

LC&NA  
Series

GENERAL PURPOSE 汎用型  
LIGHT CURTAIN 光幕

CE

汎用型  
光幕

## GENERAL PURPOSE LIGHT CURTAIN

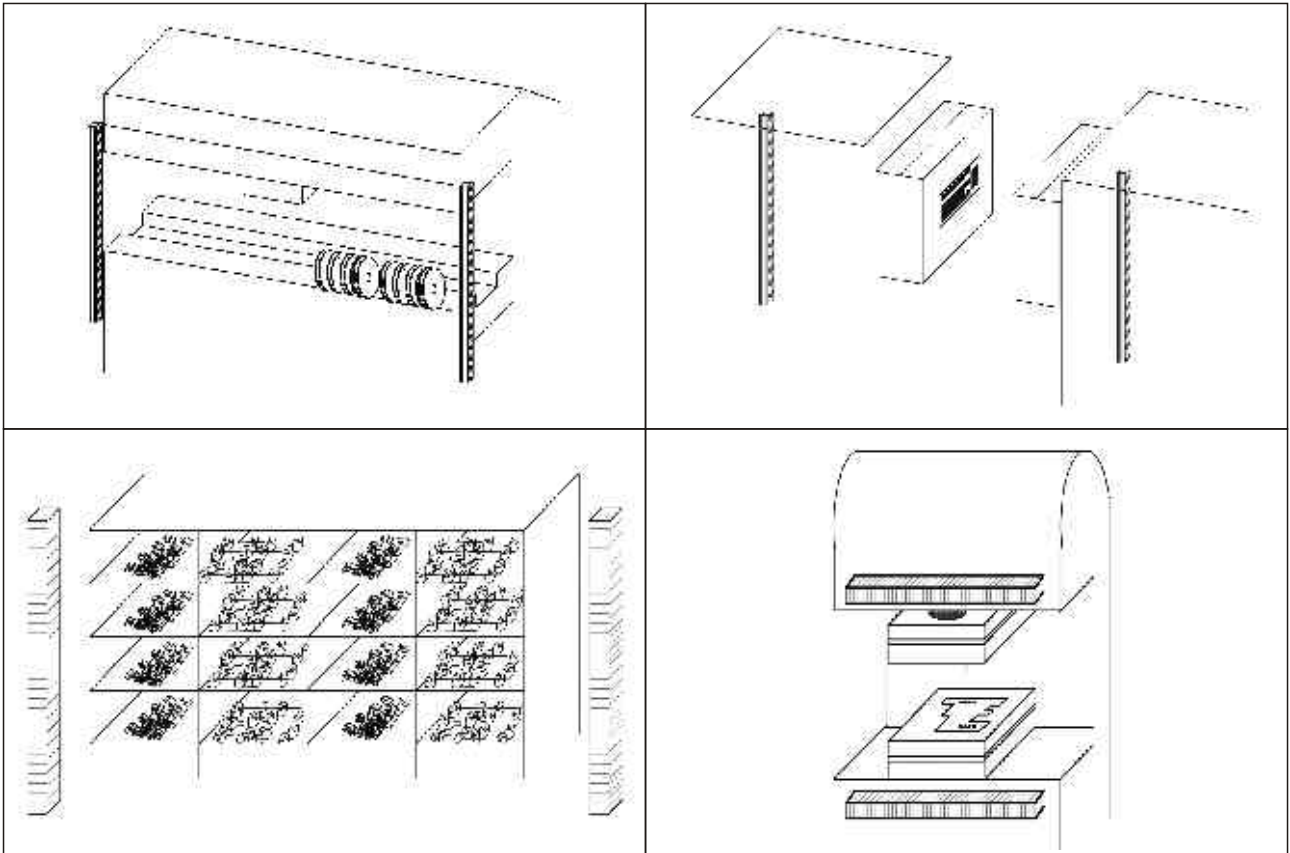
NA series BEAMS PITCH : 40 mm  
LC series BEAMS PITCH : 25 mm



- ◆ APPENDING EMC ENHANCED CIRCUIT
- ◆ SETTING DISTANCE : 5 m
- ◆ PROTECTION RANGE
  - NC SERIES : 125 ~ 1400 mm
  - LC SERIES : 180 ~ 1580 mm
- ◆ TWO WAY OUTPUT : NPN NO & NPN NC
- ◆ OUTPUT PROTECTION : SHORT CIRCUIT PROTECTION
- ◆ 附EMC加強電路
- ◆ 設定距離 : 5 米
- ◆ 保護高度
  - NA 系列 : 125 ~ 1400 mm
  - LC 系列 : 180 ~ 1580 mm
- ◆ 雙輸出 : NPN NO & NPN NC
- ◆ 輸出保護 : 短路保護迴路

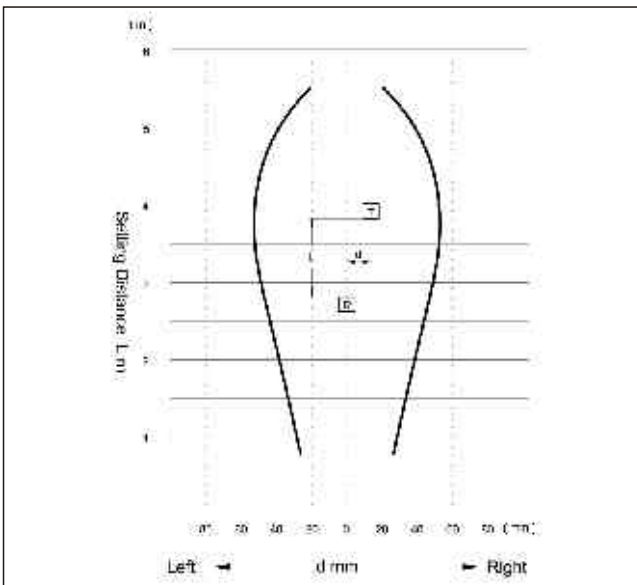
**FOTEK**

## APPLICATION / 應用例

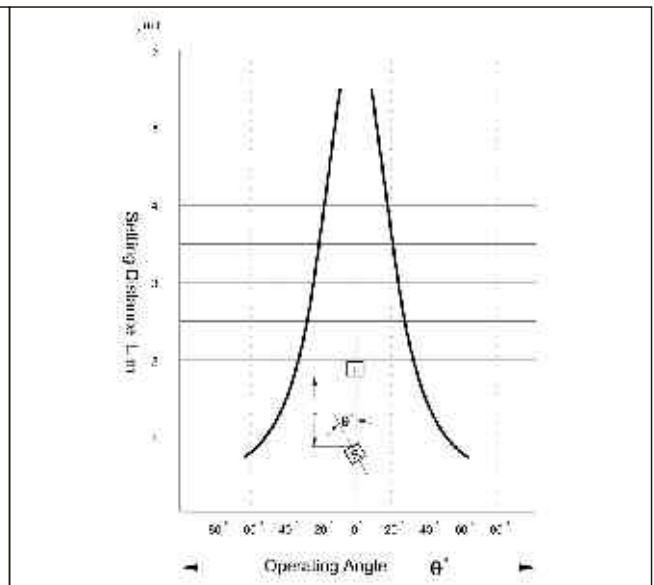


## TYPICAL LIGHT CURVE CHARACTERISTIC / 特性曲線

SETTING RANGE <設定範圍>



SETTING ANGLE <設定角度>



- ◆LIGHT PITCH【光軸間距】：25 mm
- ◆MIN. SENSIBLE OBJECT【最小檢測物】：30 φ
- ◆TWO WAY OUTPUT【雙輸出】：NPN NO & NPN NC
- ◆HIGH RELIABILITY【高可靠度】
- ◆OUTPUT SHORT CIECUIT PROTECTION  
【俱備輸出短路保護迴路】

## ■ SPECIFICATION/規格

MODEL 型號	LC-08	LC-12	LC-16	LC-24	LC-32	LC-40	LC-48	LC-56	LC-64
BEAMS 光軸數	8	12	16	24	32	40	48	56	64
SENSIING HEIGHT 保護高度	180 mm	280 mm	380 mm	580 mm	780 mm	980m mm	1180m mm	1380 mm	1580 mm
BEAM PITCH 光軸間距	25mm								
SETTING DISTANCE 安裝距離	0.5 m ~ 5.0 m								
SENSIBLE OBJECT 最小檢測物	OPAQUE OBJECT 30 φ 最小30φ 不透明物體								
OPERATING VOLTAGE 工作電壓	24 ± 20%VDC ; 漣波 ± 20% P-P MAX.								
CURRENT CONSUMPTION 消耗電流	60 mA / 8 BEAMS光軸 max.								
OUTPUT METHOD 輸出方式	NPN NO & NPN NC TWO WAY OUTPUT 雙輸出								
OUTPUT CURRENT 最大輸出電流	100 mA max.								
OUTPUT STATUS 輸出狀態	ALL LIGHT CHANNEL LIGHT ON 所有光軸對正輸出								
PROTECTION CIRCUIT 保護電路	SHORT CIRCUIT & POLARITY REVERSED PROTECTION 短路及極性保護								
RESIDUAL VOLTAGE 殘留電壓	0.8 V max.								
LEAKAGE CURRENT 洩漏電流	0.8 mA max.								
INDICATOR 指示燈	YELLOW : POWER ; GREEN : CLEAR CONDITION ; RED : BREAK 黃色：電源燈；綠色：警戒狀態；紅色：遮斷狀態								
RESPONSE TIME 反應時間	10 ms max.								
RESET TIME 復歸時間	OUTPUT RESET TIME【輸出復歸時間】< 200 ms								
ILLUMINATION 耐外亂光	LAMP【燈泡光】< 10,000 LUX ; SUNLIGHT【太陽光】< 20,000 LUX								
PROTECTION CLASS 保護等級	IP - 65								
CONNECTION METHOD 接線方式	M12x1.0 CONNECTOR 四芯接頭								
HUOSING MATERIAL 外殼材質	HOUSING : ALLUMINUM ; END CAP : PBT ; FRONT COVER : ACRYLIC								
CIRCUNSTANCE 使用環境	0°C ~ 50°C ; 25% ~ 85% RH								
VIBRATION RESISTANCE 抗震動	10 ~ 55 HZ / 1.5 mm , 2 小時/ X . Y . Z 方向								
CLASSIFICATION 認證標準	CE MARK								
EMC STANDARD EMC 標準	ESD : 8 KV AIR CHARGE (LEVEL 3) / EN-61000-4-2 RF INTERFERENCE : 10 V / M / ENV50140 BURST TEST : 2 KV / EN61000-4-4								

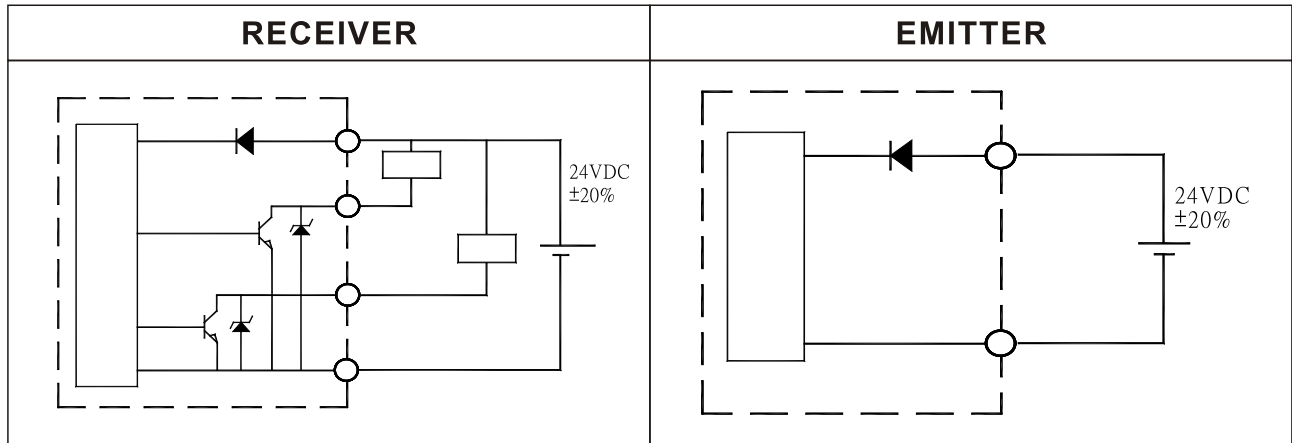
- ◆LIGHT PITCH【光軸間距】：40 mm
- ◆MIN. SENSIBLE OBJECT【最小檢測物】：45 φ
- ◆TWO WAY OUTPUT【雙輸出】：NPN NO & NPN NC
- ◆HIGH RELIABILITY【高可靠度】
- ◆OUTPUT SHORT CIECUIT PROTECTION  
【俱備輸出短路保護迴路】

## ■ SPECIFICATION/規格

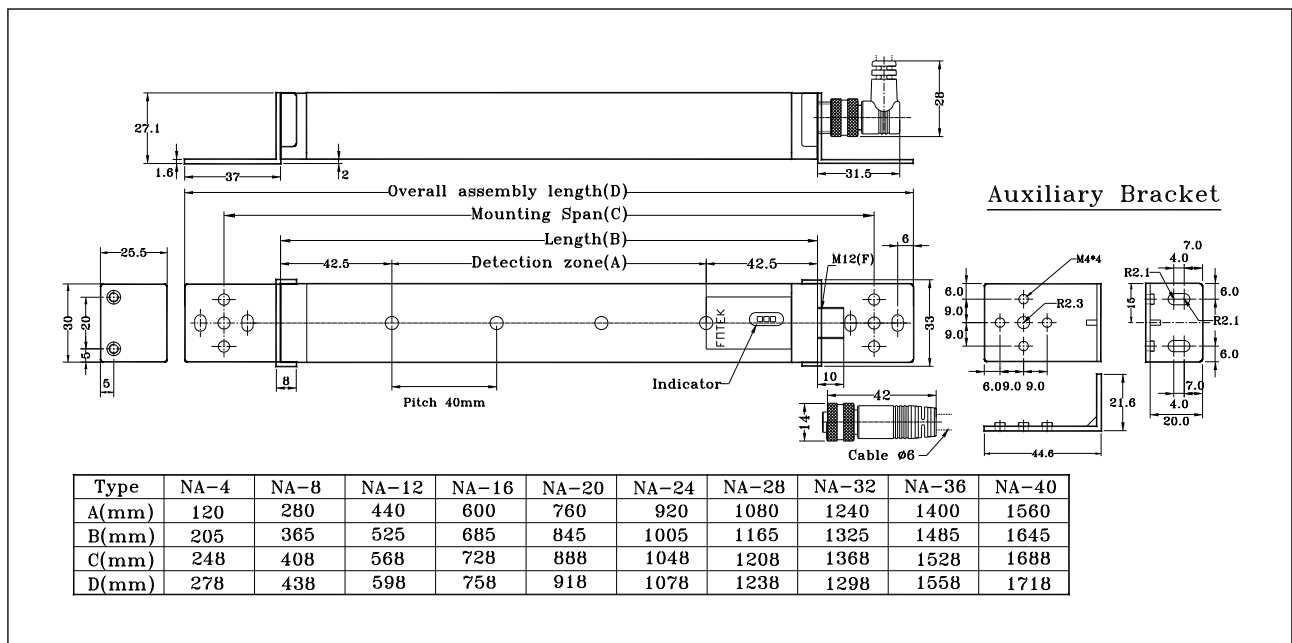
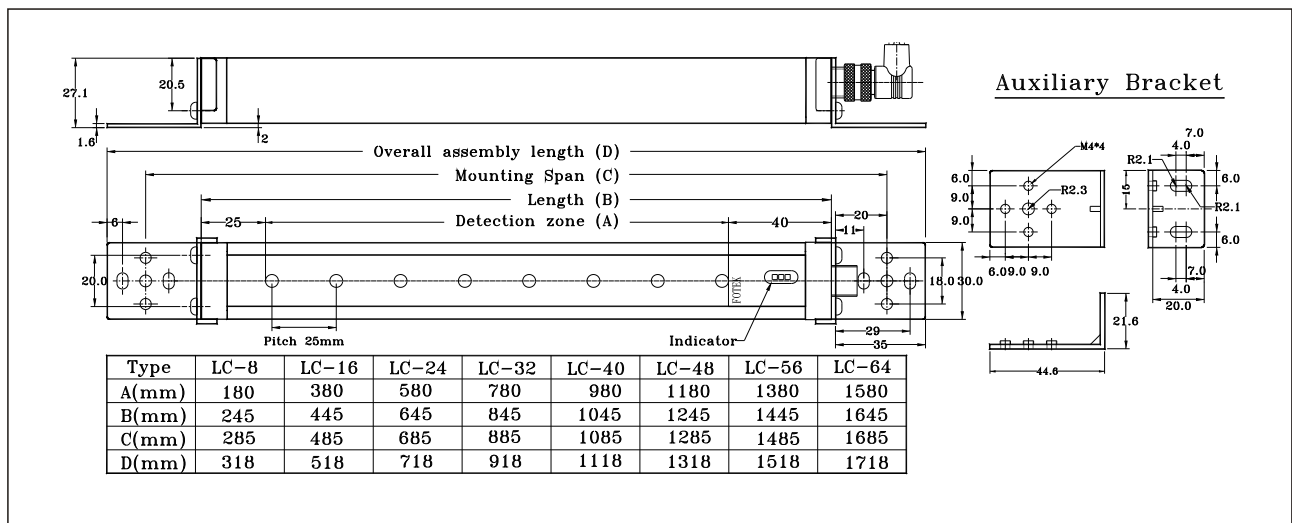
MODEL 型號	NA-04	NA-08	NA-12	NA-16	NA-20	NA-24	NA-28	NA-32	NA-36
BEAMS 光軸數	4	8	12	16	20	24	28	32	36
SENSIING HEIGHT 保護高度	120 mm	280 mm	440 mm	600 mm	760 mm	920 mm	1080 mm	1240 mm	1400 mm
BEAM PITCH 光軸間距	40 mm								
SETTING DISTANCE 安裝距離	0.5 m ~ 5.0 m								
SENSIBLE OBJECT 最小檢測物	OPAQUE OBJECT 45 φ 最小50 φ 不透明物體								
OPERATING VOLTAGE 工作電壓	24 ± 20% VDC ; 漣波 ± 20% P-P MAX.								
CURRENT CONSUMPTION 消耗電流	60 mA / 8 BEAMS光軸 max.								
OUTPUT METHOD 輸出方式	NPN NO & NPN NC TWO WAY OUTPUT 雙輸出								
OUTPUT CURRENT 最大輸出電流	100 mA max.								
OUTPUT STATUS 輸出狀態	ALL LIGHT CHANNEL LIGHT ON 所有光軸對正輸出								
PROTECTION CIRCUIT 保護電路	SHORT CIRCUIT & POLARITY REVERSED PROTECTION 短路及極性保護								
RESIDUAL VOLTAGE 殘留電壓	0.8 V max.								
LEAKAGE CURRENT 洩漏電流	0.8 mA max.								
INDICATOR 指示燈	YELLOW : POWER ; GREEN : CLEAR CONDITION ; RED : BREAK 黃色：電源燈；綠色：警戒狀態；紅色：遮斷狀態								
RESPONSE TIME 反應時間	10 ms max.								
RESET TIME 復歸時間	OUTPUT RESET TIME【輸出復歸時間】 < 200 ms								
ILLUMINATION 耐外亂光	LAMP【燈泡光】 < 10,000 LUX ; SUNLIGHT【太陽光】 < 20,000 LUX								
PROTECTION CLASS 保護等級	IP - 65								
CONNECTION METHOD 接線方式	M12x1.0 CONNECTOR 四芯接頭								
HUOSING MATERIAL 外殼材質	HOUSING : ALLUMINUM ; END CAP : PBT ; FRONT COVER : ACRYLIC								
CIRCUNSTANCE 使用環境	0°C ~ 50°C ; 25% ~ 85% RH								
VIBRATION RESISTANCE 抗震動	10 ~ 55 HZ / 1.5 mm , 2小時/ X . Y . Z 方向								
CLASSIFICATION 認證標準	CE MARK								
EMC STANDARD EMC 標準	ESD : 8 KV AIR CHARGE (LEVEL 3) / EN-61000-4-2 RF INTERFERENCE : 10 V / M / ENV50140 BURST TEST : 2 KV / EN61000-4-4								

# LC & NA Series

## CONNECTION DIAGRAM / 輸出迴路 & 接線圖



## DIMENSIONS / 外形按裝尺寸圖 LC SERIES



## ■ STATUS OF INDICATOR / 狀態指示燈

YELLOW LED : POWER INDICATOR

GREEN LED : CLEAR STATUS ( OSSD1 ON & OSSD2 OFF )

RED LED : BREAK STATUS ( OSSD1 OFF & OSSD2 ON )

黃色指示燈：電源燈

綠色指示燈：警戒狀態 ( OSSD1 ON & OSSD2 OFF )

紅色指示燈：遮斷狀態 ( OSSD1 OFF & OSSD2 On )

## ■ CAUTIONS / 注意事項

- ★ THIS PRODUCT IS NOT DESIGNED TO PROTECT 『LIFE』、 『BODILY INJURY』 OR 『PROPERTY DAMAGE』 FROM DANGEROUS MACHINERY
- ★ THIS PRODUCT IS NOT CONFORMED TO ANY SAFTY STANDARDS
- ★ THE 『POWER ON DELAY TIME』 OF SENSOR OUTPUT SIGNAL LESS THAN 0.2s, PLEAS DO NOT USE THE SENSOR OUTPUT SIGNAL AT THIS TIME.
- ★ IT MAY CAUSE MALFUNCTION, IF PUT THE SENSOR CABLE WITH THE POWER LINES OR HIGH VOLTAGE LINES.
- ★ IT IS SUGGESTED TO SETTLE THE PROTECTION SYSTEM WITH TWO OUTPUTS OF SENSOR TO AVOID OCCURING DANGER, IF ONE OF THE TWO OUTPUTS IS BROKE DOWN.
- ★ IT MAY BE MALFUNCTION, IF THE SENSOR AFFECTED BY THE REFLECTED LIGHT FROM THE GLOSSY OBJECT.
  
- ★ 本產品不是設計使用在危險機器上。
- ★ 送電輸出動作延遲時間約0.2秒，這段期間請勿使用控制器的輸出信號。
- ★ 如果控制器的信號線和動力線或高壓線綁在一起可能造成誤動作。
- ★ 建議同時使用兩個輸出作連鎖控制以防止其中一個輸出被破壞無法正常工作，導致控制器無法關閉輸出。
- ★ 四周光亮的物體可能造成本光幕失效。